



Sunflower Warmer

Incubadora radiante



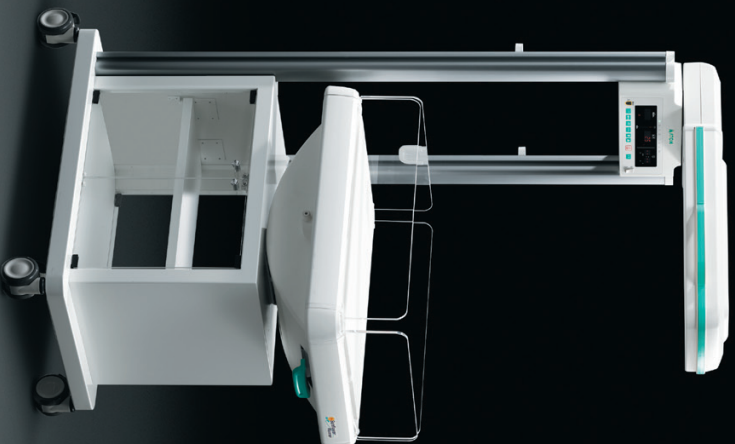
Sencilla y versátil

SopORTE total que va del tratamiento postnatal al tratamiento en la UCI neonatal.
Posibilidad de elegir entre diversos modelos muy rentables.

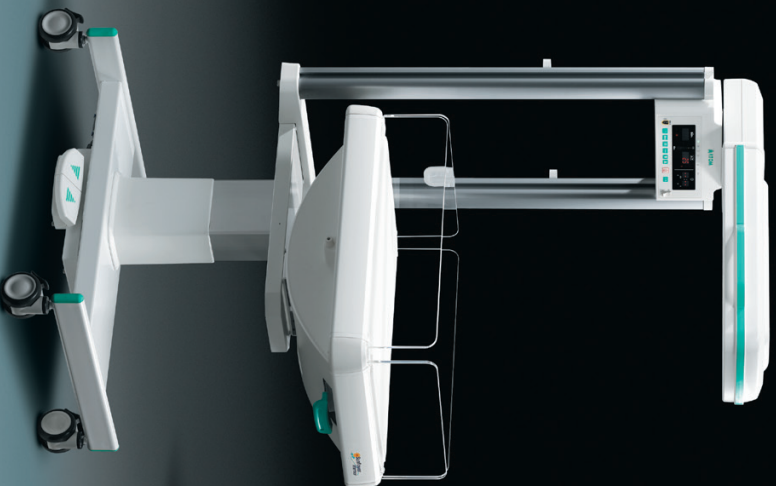
Montaje en pared



Armario Inclinable



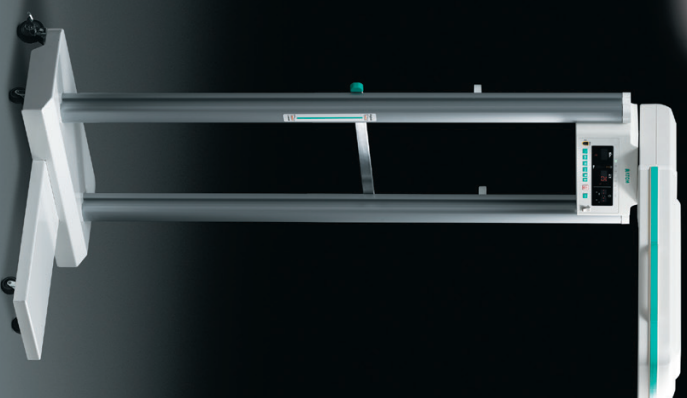
Alto-Bajo/Inclinable



Armario



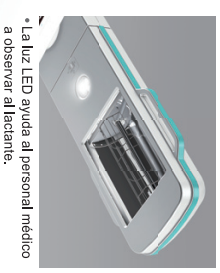
Base



*Pueden montarse accesorios opcionales suficientes
para dispensar cuidados neonatales.*

Las intervenciones quirúrgicas pueden realizarse con seguridad en la UCI neonatal.

- ◆ **Amplio espacio de trabajo para tratamiento quirúrgico**
- Facilidad para utilizar el equipo de anestesia.
 - Con el rail de accesorios se puede montar fácilmente una amplia gama de dispositivos periféricos, como la unidad de reanimación (respirador con pieza de mezclador de oxígeno y unidad de aspiración), unidad de fototerapia, luz de exploración, monitor de peso, bomba de jeringa, etc.



- La luz LED ayuda al personal médico a observar al lactante.

*Función
“respetuosa con el bebé”
para liberar el estrés del
recién nacido.*

- ◆ **Reduce el estrés del bebé
y facilita la dispensación
de cuidados diarios**



- Protector infantil con amortiguador giratorio muy silencioso.



- Rueda doble que permite un transporte estable y silencioso.



- Puertas con cierre automático que se cierran de forma lenta y silenciosa.
- El cajón mostrado es opcional.



Alto-Bajo/Inclinable
• El cajón mostrado es opcional



Ideal para tratamiento postnatal urgente.

Puede realizarse reanimación inmediata y segura.

◆ **Tratamiento de reanimación acorde con el consenso ILCOR 2010.**

- El temporizador CPR avisa al usuario para evaluar el estado de salud del bebé cada 30 segundos.

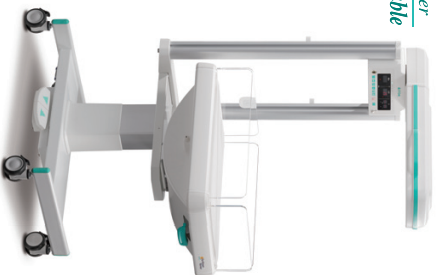


- En el riel de accesorios se pueden montar la unidad de reanimación (respirador con pieza en T, mezclador de oxígeno y unidad de aspiración) y el monitor de peso.



Diseño de servicios.

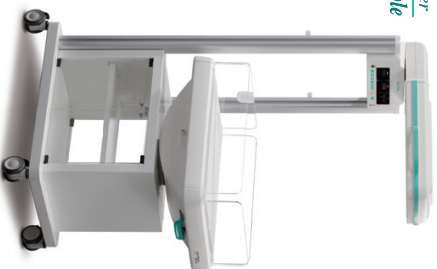
Sunflower Warner
Alto-Bajo/Inclinable



Soporte HL	✓
Soporte fijo	✓
Temporizador Agarr	✓
Temporizador CPR	✓
Inclinación de la plataforma del colchón	✓
Amortiguador giratorio	✓
Cajón	✓
Armario	✓
Rueda doble	✓
Rueda individual	✓
Abertura para bandaja de cassette de rinos X	✓

✓ Incluido de serie — No disponible ▲ Opcional

Sunflower Warner
Armario/Inclinable

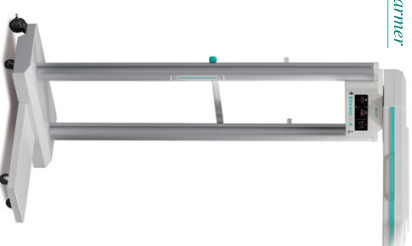


Soporte HL	—
Soporte fijo	—
Temporizador Agarr	✓
Temporizador CPR	✓
Inclinación de la plataforma del colchón	✓
Amortiguador giratorio	✓
Cajón	—
Armario	✓
Rueda doble	✓
Rueda individual	✓
Abertura para bandaja de cassette de rinos X	✓

✓ Incluido de serie — No disponible

Diseño maniobrable.

Sunflower Warner
Base

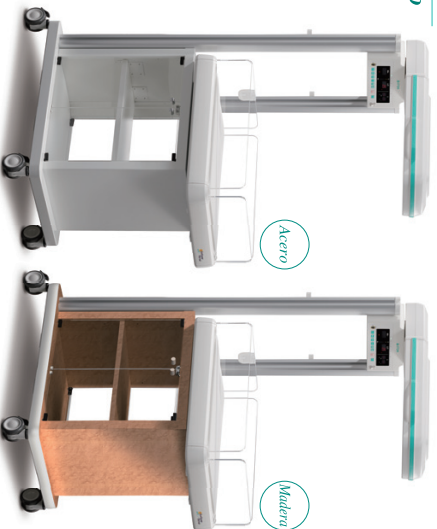


Soporte HL	—
Soporte fijo	✓
Temporizador Agarr	✓
Temporizador CPR	✓
Inclinación de la plataforma del colchón	—
Amortiguador giratorio	—
Cajón	—
Armario	—
Rueda doble	✓
Rueda individual	✓
Abertura para bandaja de cassette de rinos X	—

✓ Incluido de serie — No disponible

Diseño compacto

Sunflower Warner
Armario



Soporte HL	—
Soporte fijo	—
Temporizador Agarr	✓
Temporizador CPR	✓
Inclinación de la plataforma del colchón	—
Amortiguador giratorio	—
Cajón	—
Armario	✓
Rueda doble	✓
Rueda individual	✓
Abertura para bandaja de cassette de rinos X	✓

✓ Incluido de serie — No disponible

Sunflower Warner
Montaje en pared



Soporte HL	—
Soporte fijo	—
Temporizador Agarr	✓
Temporizador CPR	✓
Inclinación de la plataforma del colchón	—
Amortiguador giratorio	—
Cajón	—
Armario	—
Rueda doble	—
Rueda individual	—
Abertura para bandaja de cassette de rinos X	—

✓ Incluido de serie — No disponible





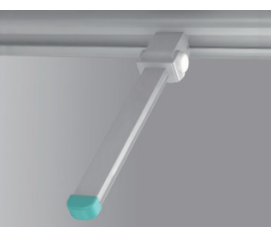
Código de Atom: 60983
Cajón, 2 capas
 Para Infa Warmer / Sunflower Warmer

Una Solución Única **Compartimentado**
Amovible **Base**
Montaje en pared



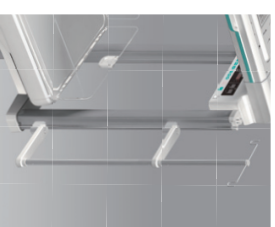
Código de Atom: 60899
Mango
 Para riel de accesorios

Una Solución Única **Compartimentado**
Amovible **Base**
Montaje en pared



Código de Atom: 61616
Riel multifunción
 Para riel de accesorios (Apto para izquierda y derecha)

Una Solución Única **Compartimentado**
Amovible **Base**
Montaje en pared



Código de Atom: 60983
Soporte De Venoculis
 Para riel de accesorios

Una Solución Única **Compartimentado**
Amovible **Base**
Montaje en pared



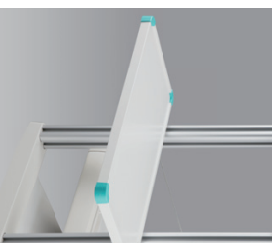
Código de Atom: 61642
Percha de drenaje
 Para Infa Warmer / Sunflower Warmer

Una Solución Única **Compartimentado**
Amovible **Base**
Montaje en pared



Código de Atom: 60871
Porta tubos
 Para Infa Warmer / Sunflower Warmer/V-505

Una Solución Única **Compartimentado**
Amovible **Base**
Montaje en pared



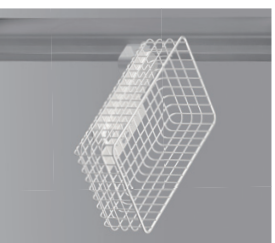
Código de Atom: 60984
Estante
 Para Sunflower Warmer

Una Solución Única **Compartimentado**
Amovible **Base**
Montaje en pared



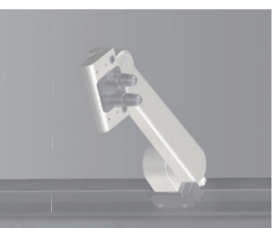
Código de Atom: 61618
Juego de bandejas (S)
 Para riel de accesorios

Una Solución Única **Compartimentado**
Amovible **Base**
Montaje en pared



Código de Atom: 60894
Cesta
 Con brazo para riel de accesorios

Una Solución Única **Compartimentado**
Amovible **Base**
Montaje en pared



Código de Atom: 60350
Bandeja para monitor Philips
 Para riel de accesorios

Una Solución Única **Compartimentado**
Amovible **Base**
Montaje en pared



Código de Atom: 61647/61640/606 para USA
Weight Monitor Unit
 Para Infa Warmer / Sunflower Warmer

Una Solución Única **Compartimentado**
Amovible **Base**
Montaje en pared



Código de Atom: 60216
Infante

Una Solución Única **Compartimentado**
Amovible **Base**
Montaje en pared



Código de Atom: 60362
Resusc Flow

Una Solución Única **Compartimentado**
Amovible **Base**
Montaje en pared



Código de Atom: 60361
BILL-THERAPY Spot Type Arm Type

Una Solución Única **Compartimentado**
Amovible **Base**
Montaje en pared

Línea de productos

Sunflower Warmer		
Tipo	Código de Atom	Descripción
Alto-Bajo/ Inclinable	61564	AC120V±10%
	61565	AC230V±10%
Armario/ Inclinable	61566	AC120V±10%
	61567	AC230V±10%
Armario/Acero	61568	AC120V±10%
	61569	AC230V±10%

Tipo	Código de Atom	Descripción
Armario/Madera	61570	AC120V±10%
	61571	AC230V±10%
Base	61572	AC120V±10%
	61573	AC230V±10%
Montaje en pared	61574	AC120V±10%
	61575	AC230V±10%

Fabricante: ATOM MEDICAL CORPORATION

3-18-15, Hongo, Bunkyo-ku, Tokyo, JAPÓN
<http://www.atomed.co.jp>

Exportador: ATOM MEDICAL INTERNATIONAL, INC.

Iwakata Bldg., 3-18-16, Hongo, Bunkyo-ku, Tokyo, JAPÓN
Teléfono: + 81 3 3815 2941 Fax: + 81 3 3812 9670/4080